

CHINT



**Автоматический
выключатель
для защиты
электродвигателя
NS2**

Паспорт

EAC CE

1. ОСНОВНЫЕ СВЕДЕНИЯ ОБ ИЗДЕЛИИ

Наименование изделия: Автоматический выключатель для защиты электродвигателя серии NS2 (далее – изделие).

Обозначение изделия:

	NS2	X1	X2	X3	X4
Обозначение серии					
Типоразмер выключателя: 25; 32; 80					
Исполнение органа управления Для типоразмера 25, 32: (без обозначения) – с кнопками X – с поворотной ручкой Для типоразмера 80: (без обозначения) – с поворотной ручкой B – с кнопками					
Исполнение по отключающей способности для типоразмера 32: (без обозначения) – стандартное исполнение H – исполнение с усиленной отключающей способностью					
Номинальный ток In, А NS2-25: 0,16; 0,25; 0,4; 0,63; 1; 1,6; 2,5; 4; 6,3; 10; 14; 18; 23; 25 NS2-32: 0,16; 0,25; 0,4; 0,63; 1; 1,6; 2,5; 4; 6,3; 10; 14; 18; 23; 25; 32 NS2-80: 25; 32; 40; 50; 65; 80					

Пример обозначения: Авт. выкл. защиты двигателя NS2-25X 4-6.3A с поворотной ручкой (R)

Дата изготовления: маркируется на упаковке

Наименование и почтовый адрес Изготовителя:

Zhejiang CHINT Electric Co., Ltd

Место нахождения (адрес юридического лица) и адрес места осуществления деятельности по изготовлению продукции: Китай, №1, CHINT Road, CHINT Industrial Zone, North Baixiang, Yueqing, Zhejiang, 325603, ГЛОНАСС: 28.025179°, 120.810468°

Заводской номер изделия (серии): маркируется на изделии.

Сведения о сертификатах и декларациях:

Изделие соответствует требованиям ГОСТ IEC 60947-1-2017 «Аппаратура распределения и управления низковольтная. Часть 1. Общие правила», ГОСТ IEC 60947-2-2021 «Аппаратура распределения и управления низковольтная. Часть 2. Автоматические выключатели».

Сертификат соответствия требованиям Технического регламента Таможенного союза «О безопасности низковольтного оборудования» ТР ТС 004/2011 ЕАЭС RU С-СН.АЯ46.В.44137/25, срок действия до 09.11.2030 выдан органом по сертификации «РОСТЕСТ - Москва».

Декларация о соответствии требованиям ТР ЕАЭС 037/2016 «Об ограничении применения опасных веществ в изделиях электротехники и радиоэлектроники» ЕАЭС N RU Д-СН. РА02.В.17706/25, действительна до 24.02.2030.

Сведения об уполномоченном изготовителем лице:

ООО «Чинт Электрик»

115280, Россия, город Москва, муниципальный округ Даниловский внутригородская территория, улица Автозаводская, дом 23А, корпус 2, офис 701

Телефон: 8-800-222-61-41

E-mail: info@chint.ru

2. НАЗНАЧЕНИЕ И ДИАПАЗОН ПРИМЕНЕНИЯ

Автоматические выключатели серии NS2 предназначены для применения в сетях переменного тока частотой 50/60 Гц, напряжением до 690В и номинальным током до 80А для защиты от сверхтоков и прочих аварийных режимов трехфазных асинхронных двигателей с короткозамкнутым ротором. Также они могут использоваться для редких пусков двигателей и прочих нагрузок.

3. ТЕХНИЧЕСКИЕ ДАННЫЕ

Основные технические данные на изделия приведены в следующей таблице.

Название параметра		Значение		
Типоразмер		NS2-25	NS2-32	NS8-80
Количество полюсов		3		
Диапазон регулировки уставки тока теплового расцепителя I_r , А		См. таблицу «Технические характеристики»		
Ток мгновенного срабатывания I_i , А (точность срабатывания $\pm 20\%$)		См. таблицу «Технические характеристики»		
Предельная отключающая способность I_{cu} , кА		См. таблицу «Технические характеристики»		
Рабочая отключающая способность I_{cs} , кА		См. таблицу «Технические характеристики»		
Номинальное рабочее напряжение U_e , В при 50/60 Гц		AC230/240; AC400/415; AC440; AC500; AC690		
Номинальное напряжение изоляции U_i , В		690		
Номинальное импульсное напряжение U_{imp} , кВ		8		
Класс теплового расцепления		10		
Категория селективности		A (ГОСТ IEC 60947-2)		
Категория применения		AC-3 (ГОСТ IEC 60947-4-1)		
Частота включений в час, циклов/час		≤ 30 (NS2-25; NS2-32); ≤ 25 (NS2-80)		
Степень загрязнения		3		
Категория размещения		III		
Степень защиты		IP20		
Совместимые аксессуары		См. таблицу «Совместимость выключателей и дополнительных устройств»		
Установка и присоединение	Установка	На DIN-рейку 35 мм		
	Уклон монтажной поверхности относительно вертикальной плоскости, не более	5°		
Подключение силовой цепи	Сечение медных проводников, мм ²	1÷6	1÷6	2÷35
	Длина зачищаемого от изоляции конца проводника, мм	10	10	15
	Максимальное количество проводников (проводов/шин), присоединяемых к одному зажиму, штук	2	2	1
	Размер винта	M4	M4	M8
	Момент затяжки винтов, Нм	1,7	1,7	6
Подключение вспомогательных контактов	Сечение медных проводников, мм ²	0,75÷2,5		
	Длина зачищаемого от изоляции конца проводника, мм	8		
	Размер винта	M3.5		
	Момент затяжки винтов, Нм	1,2		

Технические характеристики

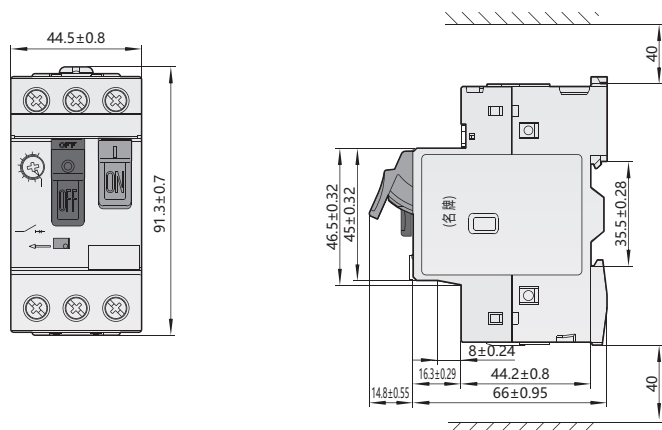
Исполнение автомат. выключателя	Типоразмер выключателя	Ном. ток In, А	Диапазон регулирования тока теплового расцепителя Ir, А	Ток мгновенного срабатывания Ii, А (точность срабатывания ±20%)	Предельная отключающая способность Icu, кА Рабочая отключающая способность Ics, кА				Периметр безопасности, мм
					AC 400/415В		AC 690В		
					Icu	Ics	Icu	Ics	
NS2-25(X)	25	0,16	0,1-0,16	1,5	100	100	100	100	40
		0,25	0,16-0,25	2,4	100	100	100	100	
		0,4	0,25-0,4	5	100	100	100	100	
		0,63	0,4-0,63	8	100	100	100	100	
		1	0,63-1	13	100	100	100	100	
		1,6	1-1,6	22,5	100	100	100	100	
		2,5	1,6-2,5	33,5	100	100	3	2,25	
		4	2,5-4	51	100	100	3	2,25	
		6,3	4-6,3	78	100	100	3	2,25	
		10	6-10	138	100	100	3	2,25	
		14	9-14	170	15	7,5	3	2,25	
		18	13-18	223	15	7,5	3	2,25	
		23	17-23	327	15	6	3	2,25	
25	20-25	327	15	6	3	2,25			
NS2-32H	32	0,16	0,1-0,16	1,5	100	100	100	100	40
		0,25	0,16-0,25	2,4	100	100	100	100	
		0,4	0,25-0,4	5	100	100	100	100	
		0,63	0,4-0,63	8	100	100	100	100	
		1	0,63-1	13	100	100	100	100	
		1,6	1-1,6	22,5	100	100	100	100	
		2,5	1,6-2,5	33,5	100	100	4	4	
		4	2,5-4	51	100	100	4	4	
		6,3	4-6,3	78	100	100	4	4	
		10	6-10	138	100	100	4	4	
		14	9-14	170	50	25	4	4	
		18	13-18	223	50	25	4	4	
		23	17-23	327	50	25	4	4	
		25	20-25	327	50	25	4	4	
32	24-32	416	50	25	4	4			
NS2-32(X)		32	24-32	416	10	5	3	2,25	
NS2-80B	80	25	16-25	350	50	17,5	4	2	50
		40	25-40	560	50	17,5	4	2	
		63	40-63	910	50	17,5	4	2	
		80	56-80	1120	50	17,5	4	2	
NS2-80		25	20-25	350	50	17,5	4	2	
		32	23-32	448	50	17,5	4	2	
		40	30-40	560	50	17,5	4	2	
		50	37-50	700	50	17,5	4	2	
	65	48-65	910	50	17,5	4	2		
80	63-80	1120	50	17,5	4	2			

Совместимость выключателей и дополнительных устройств

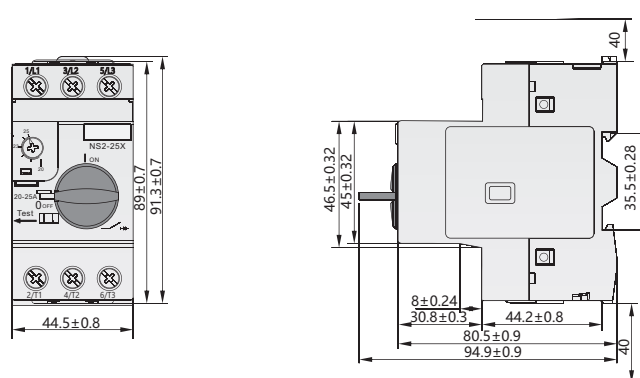
Исполнение автоматического выключателя	Обозначение аксессуаров	Характеристики аксессуаров
Вспомогательные контакты (фронтальная установка)		
NS2-25(X); NS2-32; NS2-32H; NS2-80	NS2-AE20	2НО
	NS2-AE11	1НО+1НЗ
Вспомогательные и сигнальные контакты		
NS2-25(X); NS2-32; NS2-32H	NS2-FA0110	Аварийный – 1НЗ; вспомогательный – 1НО
	NS2-FA0101	Аварийный – 1НЗ; вспомогательный – 1НЗ
	NS2-FA1010	Аварийный – 1НО; вспомогательный – 1НО
	NS2-FA1001	Аварийный – 1НО; вспомогательный – 1НЗ
Вспомогательные контакты (установка сбоку)		
NS2-25(X); NS2-32; NS2-32H; NS2-80; NS2-80В	NS2-AU20	2НО
	NS2-AU11	1НО+1НЗ
Независимый расцепитель		
NS2-25(X); NS2-32; NS2-32H; NS2-80	NS2-SH110	АС 110-115В 50Гц; АС127В 60Гц
	NS2-SH220	АС 220-240В 50Гц
	NS2-SH380	АС 380-400В 50Гц; АС440В 60Гц
Расцепитель минимального напряжения		
NS2-25(X); NS2-32; NS2-32H; NS2-80	NS2-UV110	АС110-115В 50Гц; АС127В 60Гц
	NS2-UV220	АС 220-240В 50Гц
	NS2-UV380	АС 380-400В 50Гц; АС 440В 60Гц
Защитная оболочка (IP55)		
NS2-25; NS2-32	NS2-MC	–
	NS2-WPB-1	С кнопкой-грибок аварийной остановки
NS2-25X, NS2-32X	NS2- MC01	С черной ручкой
		С красной ручкой на желтой панели
Переходной адаптер СС		
NS2-80	NS2-CC-3	NC8 40~65

Габаритно-присоединительные размеры

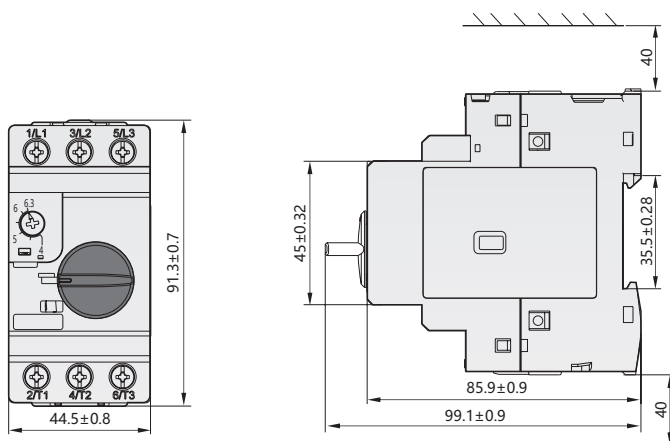
NS2-25, NS2-32



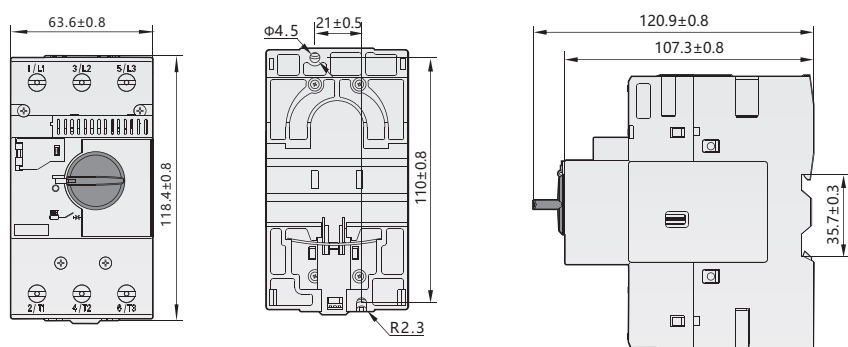
NS2-25X, NS2-32X



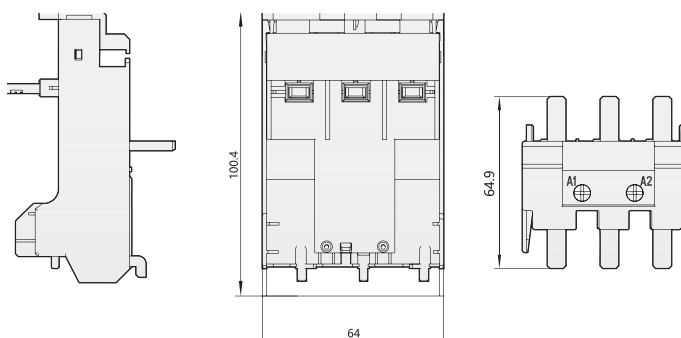
NS2-32H



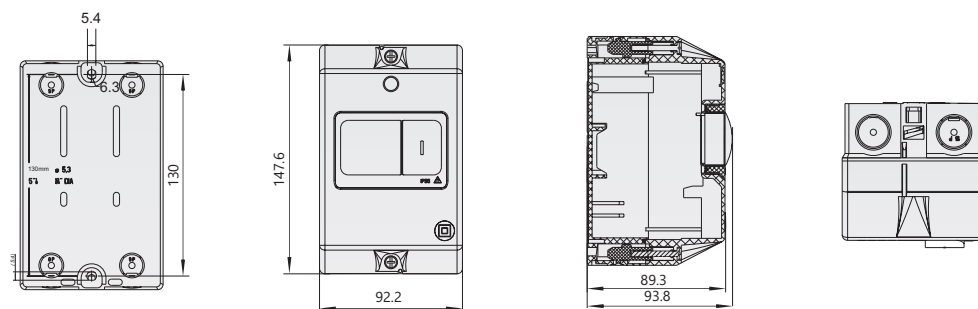
NS2-80



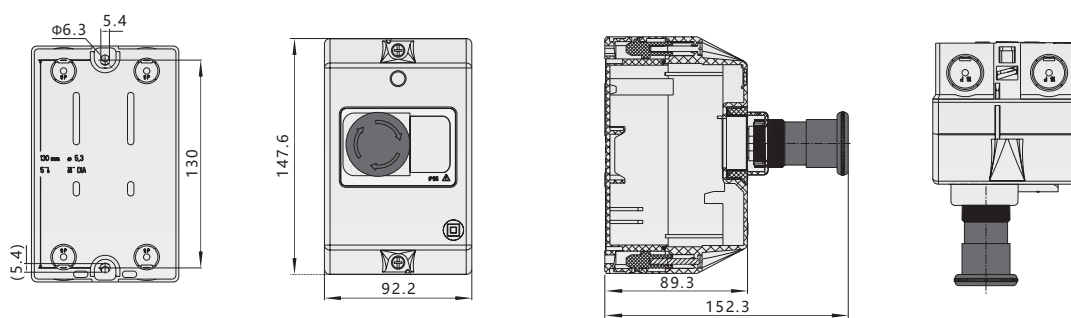
NS2-CC3



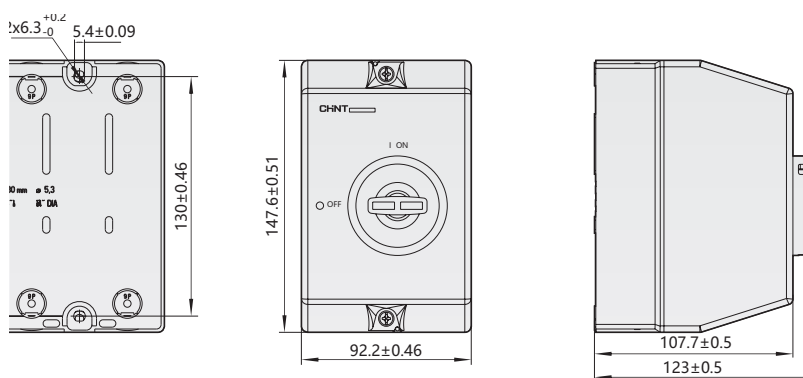
NS2-MC



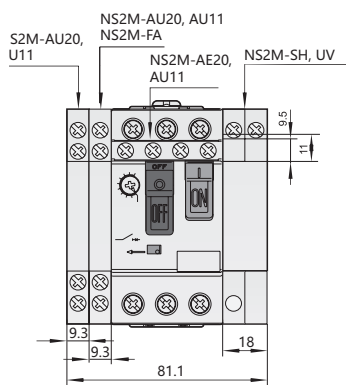
NS2-MC01



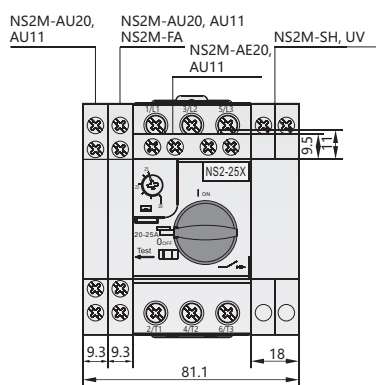
NS2-WPBM-1



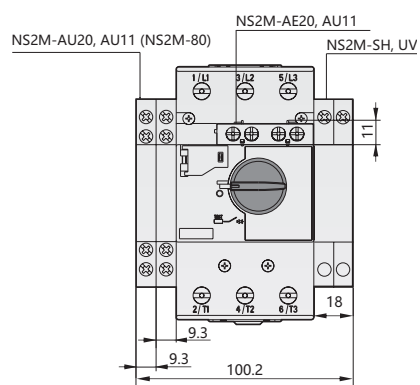
Установочные места аксессуаров и их габаритные размеры



NS2-25, NS2-32



NS2-25X, NS2-32X, NS2-32H



NS2-80

4. МОНТАЖ И ЭКСПЛУАТАЦИЯ

- ▶ Монтаж, настройка и эксплуатация изделия должны проводиться только квалифицированным электротехническим персоналом с соответствующей группой допуска для работы в электроустановках.
- ▶ Перед монтажом изделия необходимо провести внешний осмотр и убедиться в отсутствии механических повреждений (трещин, сколов, вмятин и т.д.).
- ▶ Также перед монтажом изделия необходимо убедиться, что данные на паспортной табличке изделия соответствуют приведенным на однолинейной схеме НКУ, в которое оно будет установлено.
- ▶ При монтаже и техническом обслуживании изделия питание всех его цепей должно быть отключено.
- ▶ Запрещается устанавливать и эксплуатировать изделие в местах, с повышенной влажностью, а также в помещениях, содержащих горючие и взрывоопасные газы.
- ▶ Во избежание возникновения опасных ситуаций монтаж, настройка, эксплуатация и техническое обслуживание изделия должны проводиться в соответствии со следующими документами: «Правила устройства электроустановок» (ПУЭ), «Правила эксплуатации электроустановок потребителей» (ПТЭЭ), «Правила техники безопасности при эксплуатации электроустановок потребителей» (ПТБЭЭП).

5. ТЕХНИЧЕСКОЕ ОБСЛУЖИВАНИЕ

В нормальных условиях окружающей среды и эксплуатации стандартное техническое обслуживание изделий должно выполняться не реже одного раза в год.

При ухудшении условий окружающей среды или условий эксплуатации стандартное техническое обслуживание должно выполняться в два раза чаще и в любом случае не реже одного раза в год.

Стандартное техническое обслуживание включает в себя следующие процедуры:

- ▶ проверка отсутствия пыли и грязи, и удаление их при наличии;
- ▶ проверка надежности установки изделий на монтажной опоре;
- ▶ проверка затяжки винтов крепления токопроводящих проводников;
- ▶ включение и отключение выключателей без нагрузки;
- ▶ проверка работоспособности выключателей в составе НКУ при проверке функционирования в рабочих режимах.

После аварийного автоматического срабатывания, перед повторным включением, следует сначала устранить причины, вызвавшие это срабатывание, и убедиться в исправности выключателя.

После длительного пребывания в отключенном состоянии, перед его повторным включением, следует убедиться в исправности выключателя.

Поиск и устранение неисправностей

Признаки неисправности	Возможные причины	Способ устранения
Выключатель не включается ручкой управления или отключается сразу после включения	Номинальный ток выключателя не соответствует току нагрузки	Замените выключатель на другой с правильными техническими характеристиками.
	Короткое замыкание в конце линии, в месте установки нагрузки	Устраните причину короткого замыкания и повторно включите выключатель.
	Плохие условия эксплуатации выключателя	Проверьте состояние установки и проведите поиск и устранение неисправностей. Не подвергайте изделие воздействию сильных ударов или вибрации.
	Частые пуски двигателя	Частота пусков двигателя не должна превышать 30 раз в час.
	Слишком мала длина оголенного участка провода подключения.	Отсоедините провод от выключателя, повторно снимите изоляцию и заново подключите провод к выключателю.
	Выключатель неисправен	Замените выключатель.
Выключатель слишком сильно греется	Крепления проводов ослабли или неправильно зафиксированы винтом.	Затяните присоединительные винты с нужным моментом затяжки.
	Сечение подключенных проводов слишком мало	Замените на провода с нужным сечением.
При включении выключателя двигатель не запускается (отсутствует напряжение питания на нагрузке)	Слишком мала длина оголенного участка провода подключения.	Отсоедините провод от выключателя, повторно снимите изоляцию и заново подключите провод к выключателю.
		Затяните присоединительные винты с нужным моментом затяжки.

6. МАРКИРОВКА

На каждое изделие нанесена маркировка, которая содержит следующую информацию:

- ▶ наименование и товарный знак предприятия – изготовителя;
- ▶ обозначение продукции;
- ▶ заводской номер;
- ▶ дата изготовления (маркируется на упаковке);
- ▶ основные технические характеристики;
- ▶ единый знак обращения продукции на рынке Евразийского экономического союза.

Способ нанесения обеспечивает сохранность маркировки в течение всего жизненного цикла изделия.

7. НОРМАЛЬНЫЕ УСЛОВИЯ ЭКСПЛУАТАЦИИ

- ▶ Температура окружающего воздуха: от -5°C до +40°C.
Среднее значение температуры в течение 24 часов не должно превышать +35°C).
- ▶ Высота над уровнем моря на месте установки не более 2000 м.
- ▶ Атмосферные условия в месте установки: относительная влажность не более 50% при максимальной температуре +40°C. При температуре +20 °C допустима относительная влажность до 90%, но при этом необходимо принимать специальные меры против образования конденсата.

8. ТРАНСПОРТИРОВКА И ХРАНЕНИЕ

- ▶ Транспортировка изделия должна осуществляться в соответствии с правилами перевозок, действующими в каждом виде транспорта, при этом во время перевозки упакованное изделие должно быть надежно закреплено.
- ▶ Транспортировка изделия должна проводиться в транспортной упаковке предприятия-изготовителя в закрытых транспортных средствах любым видом транспорта.
- ▶ Транспортировка упакованного изделия должна исключать возможность непосредственного воздействия атмосферных осадков и агрессивных сред.
- ▶ Во время погрузочно-разгрузочных работ и транспортировки должны строго выполняться требования предупредительных надписей на упаковке.
- ▶ Хранение изделий должно осуществляться в упаковке производителя в закрытых помещениях при температуре окружающего воздуха от -25°C до $+70^{\circ}\text{C}$, относительной влажности не более 90% при температуре $+20^{\circ}\text{C}$.

9. КОМПЛЕКТНОСТЬ

Комплект поставки включает в себя:

- ▶ автоматический выключатель – 1 шт.;
- ▶ паспорт на изделие – 1 шт.

10. СРОКИ СЛУЖБЫ И ХРАНЕНИЯ

Назначенный срок службы изделия – 10 лет.

11. ГАРАНТИИ ИЗГОТОВИТЕЛЯ (ПОСТАВЩИКА)

При условии, что упаковка изделия или корпус не повреждены при нормальных условиях хранения и транспортировки, гарантийный срок* составляет 18 месяцев с даты ввода изделия в эксплуатацию, но не более 24 месяцев от даты передачи оборудования Покупателю.

12. СВИДЕТЕЛЬСТВО О ПРИЕМКЕ

Изделие изготовлено и принято в соответствии с обязательными требованиями государственных (национальных) стандартов, действующей технической документацией и признано годным для эксплуатации.



13. СВЕДЕНИЯ ОБ УТИЛИЗАЦИИ

Изделие подлежит утилизации после принятия решения о невозможности или нецелесообразности его капитального ремонта или недопустимости дальнейшей эксплуатации.

Утилизация проводится по инструкции эксплуатирующей организации.

* Гарантийный срок указан для оборудования, поставляемого на территории Российской Федерации. Для иных стран условия гарантии определяются договором поставки

© Все права защищены компанией CHINT

Информация и характеристики, указанные в этом документе, могут быть изменены производителем без предварительного уведомления пользователей. Актуальная информация по оборудованию представлена на сайте www.chint.ru.

